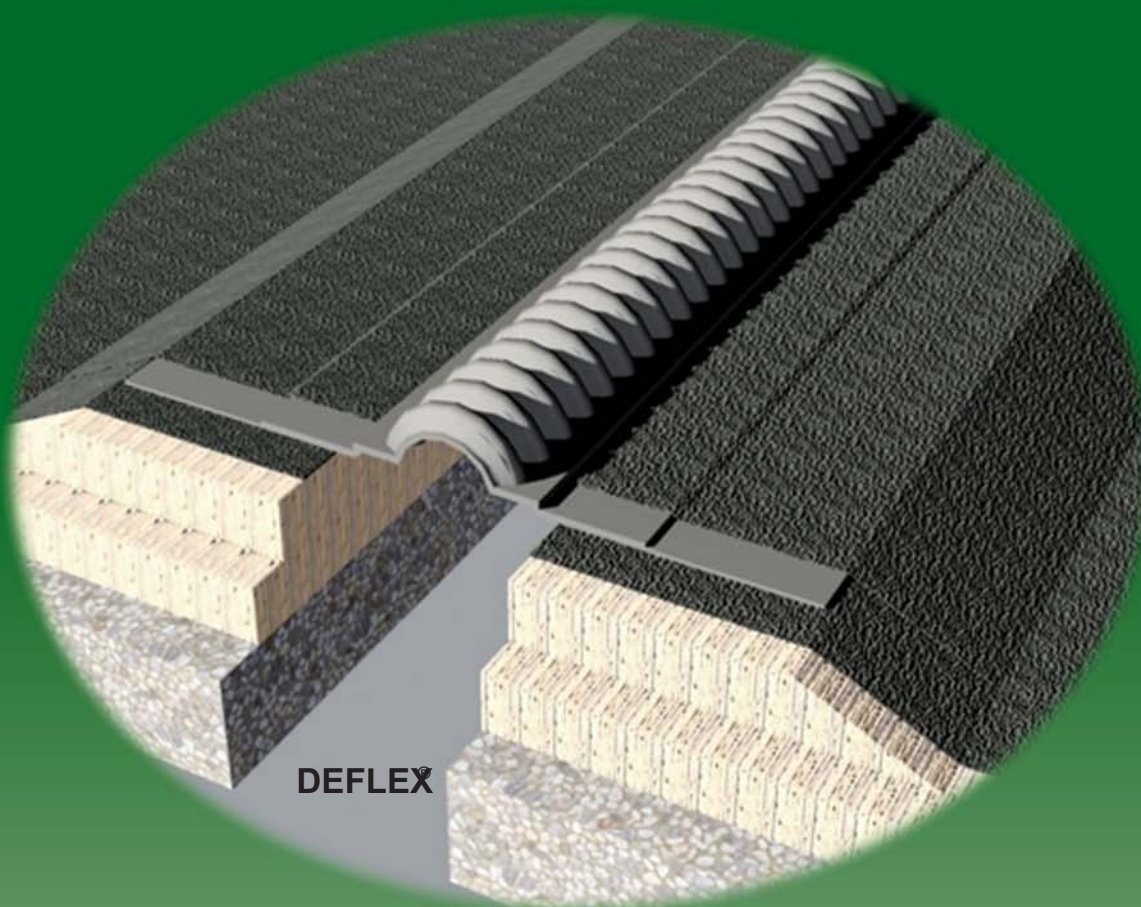


DEFLEX®

Deformaciniai profiliai



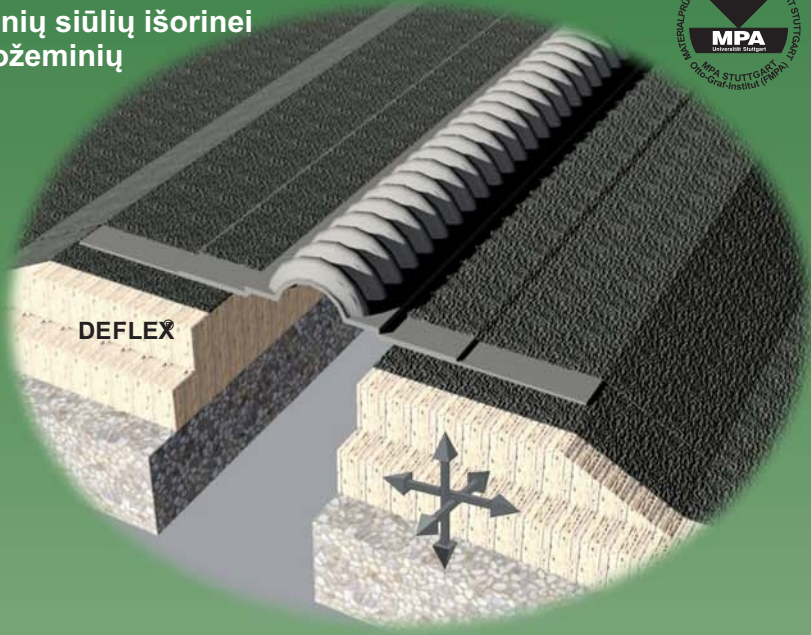
PLOKŠČIŲ STOGŲ PROFILIAI

DEFLEX® WOD 550

stogams

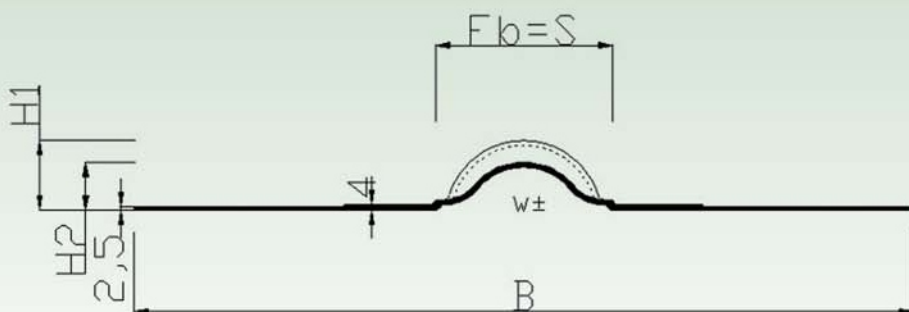
Deformacinis profilis plokščių stogų deformacinių siūlių išorinei hidroizoliacijai arba požeminių konstrukcijų (požeminių automobilių stovėjimo aikštelių) deformacinių siūlių hidroizoliacijai.

Profilis pagamintas iš aukštos kokybės sintetinio kaučiuko SBR (*angl.* styrene-butadiene-rubber), todėl yra atsparus aplinkos poveikiams, temperatūrų kaitai, profilio judėjimas trimis kryptimis – horizontalus, vertikalus bei išilginis, lengvai formuojamas, todėl lengvai pritaikomas prie visų paviršių nukrypimų; tinka naudoti su prilydoma bitumine danga; Galima užsakyti gamykloje vulkanizuotus profilius nestandartiniais sujungimams.



E degumo klasė pagal EN 13501-1

Tipas	WOD 550
F_b [mm] maks. iki	120
H [mm] aukštis	48 / 33
B [mm]	550
S [mm]	120
Leistinas judėjimas w [mm] horizontaliai	80 (į visas puses)
Įdėklo spalva	juoda
Medžiaga	aukštos kokybės sintetinis kaučiukas SBR. Elastoflex®
Standartinis ilgis [m]	60 m (ilgesni profiliai pagal užsakymą)



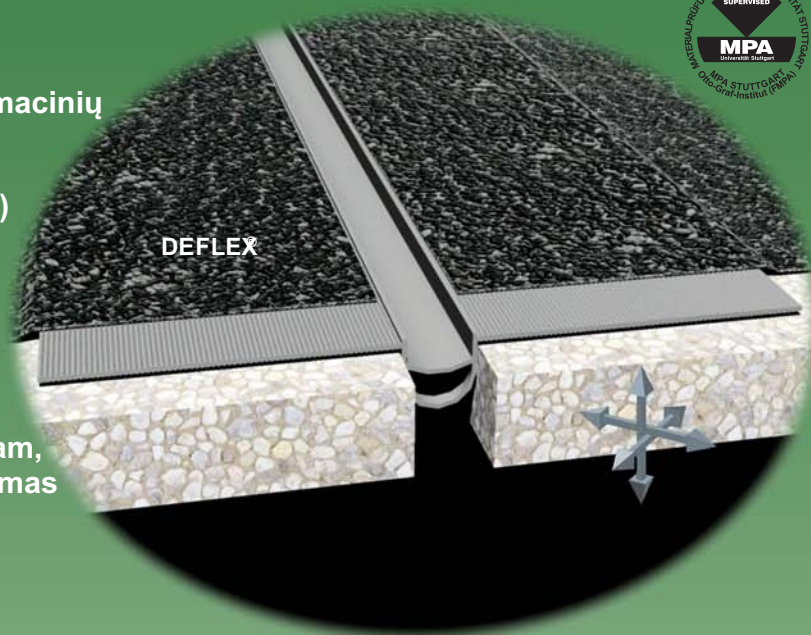
WOD 550

DEFLEX®51

stogams

Deformacinis profilis plokščių stogų deformacinių deformacinių siūlių išorinei hidroiziacijai arba požeminių konstrukcijų (požeminių automobilių stovėjimo aikštelių) deformacinių siūlių hidroiziacijai.

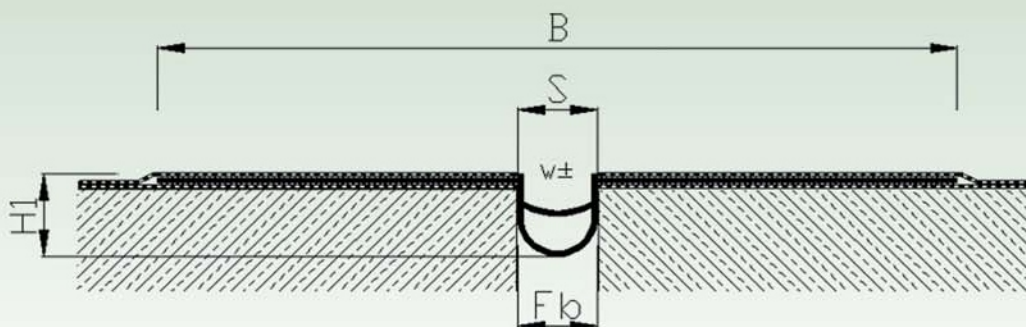
Profilis pagamintas iš aukštos kokybės elastingos gumos Nitriflex®, todėl yra atsparus dėvėjimui, aplinkos poveikiui, temperatūrų kaitai (-30° iki +120°C), dirgikliams, tokiems kaip: aliejai, rūgštys, bitumai; Tinkamas naudoti jungiant su PVC arba NBR hidroizoliacinėmis dangomis.



E degumo klasė pagal EN 13501-1



Tipas	51-025	51-050	51-080
F _b [mm] maks. iki	25	50	80
H [mm] aukštis	45	55	40
B [mm]	300	500	400
S [mm]	25	50	80
Leistinas judėjimas w [mm] horizontaliai	40 (±20)	50 (±25)	60 (±30)
Įdėklo spalva	juoda		
Medžiaga	aukštos kokybės elastinga guma Nitriflex®		
Standartinis ilgis [m]	25		



51-050

DEFLEX® 520

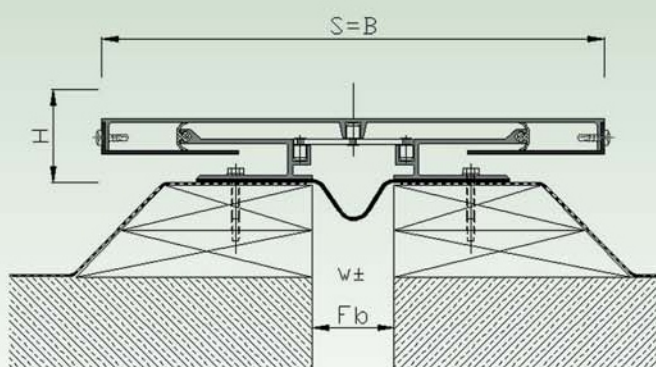
stogams



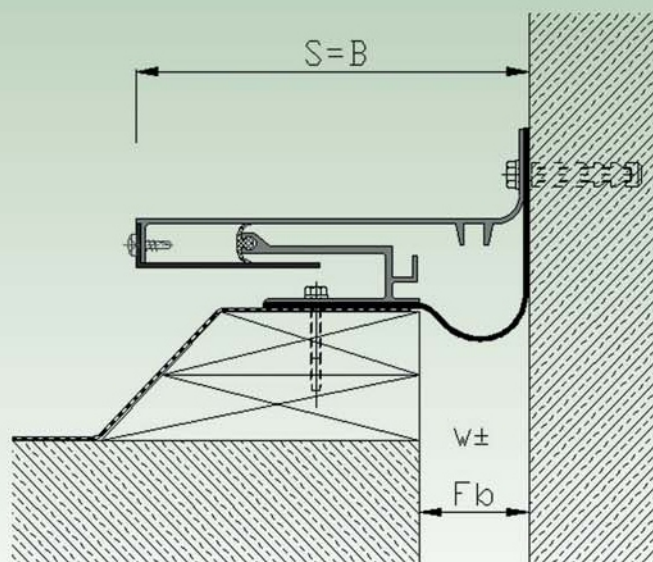
Profilis skirtas plokščių stogų deformacinėms siūlėms, yra iš kelių jungiamųjų dalių, atlaiko dideles apkrovas. Apatinėje dalyje yra hidroiziacija iš aukštos kokybės elastingos gumos Nitriflex®. Galimos nerūdijančio plieno uždengiamosios plokštelės.



Tipas	520-050	520-100	520-150
F_b [mm] maks. iki	50	100	150
H [mm] aukštis	40	40	40
B [mm]	200	300	400
S [mm]	200	300	400
Leistinas judėjimas w [mm] horizontaliai	100 (±50)	200 (±100)	300 (±150)
Įdėklo spalva	natūrali		
Medžiaga	Aliuminis, Nitriflex®		
Standartinis ilgis [m]	4		



520-100



E 520-100